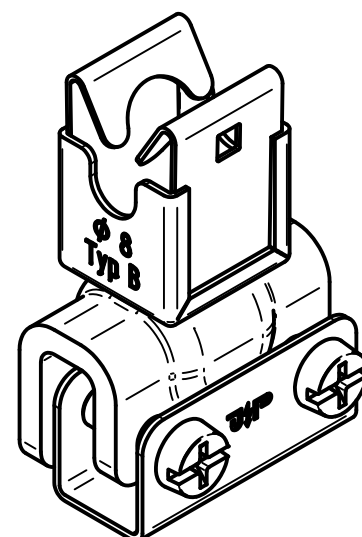
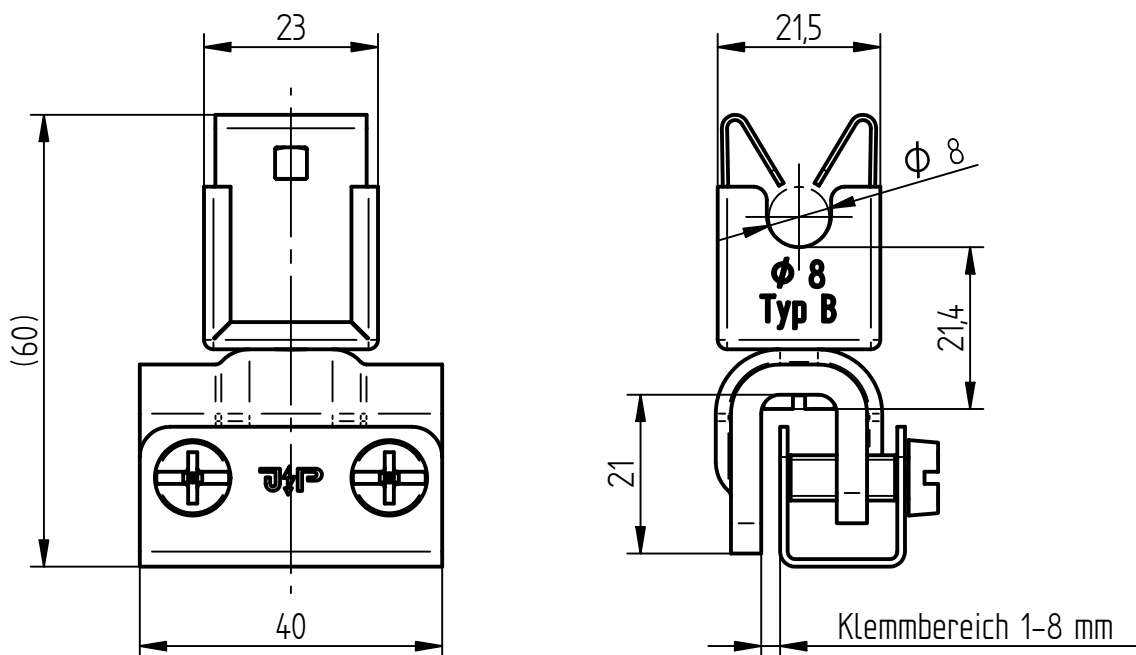


Art.-Nr.: **913 420**

Bezeichnung: Leitungshalter, V2A-Alu, Ø 8 mm/Typ B mit Stehfalzklemme

Leistungstext: Universeller Leitungshalter nach DIN EN 62561-4 für die Befestigung von Rundleitern. Ausführung mit Niro-Clip-Schnapphalter und Stehfalzklemme.



Werkstoff Stehfalzklemme	Aluminium
Klemmbereich	1-8 mm
Werkstoff Leitungshalter	Edelstahl V2A
Leitungshöhe	21,5 mm
Passung Leitungshalter	Ø 8 mm
Leitungsführung	lose, Typ B
Gewicht	69 g
Normenbezug	DIN EN 62561-4
Verpackungseinheit	50 Stück