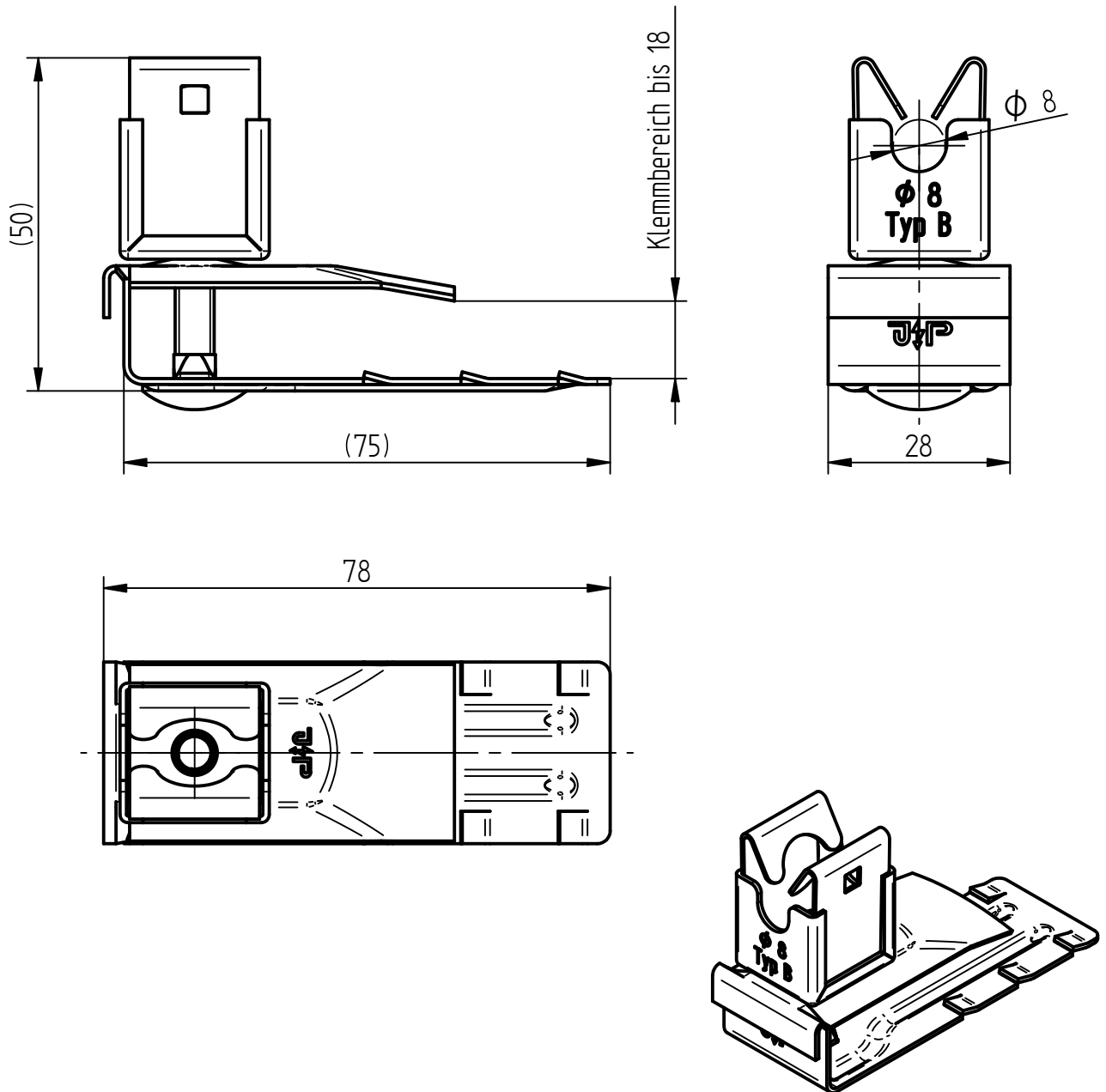


**Art.-Nr.:** 111 527

**Bezeichnung:** Dachleitungsstütze V2A, Ø 8 mm, Typ B  
Preolit- Schiefer- Ziegeldach, bis 18 mm

**Leistungstext:** Dachleitungsstütze nach DIN EN 62561-4 für Preolit-, Schiefer- und Ziegeldächer. Ausführung mit Klemmplatte und Niro-Clip-Schnapphalter.



|                          |                |
|--------------------------|----------------|
| Werkstoff Unterteil      | Edelstahl V2A  |
| Klemmbereich             | ≤ 18 mm        |
| Werkstoff Leitungshalter | Edelstahl V2A  |
| Leitungshöhe             | 18 mm          |
| Passung Leitungshalter   | Ø 8 mm         |
| Leitungsführung          | lose, Typ B    |
| Gewicht                  | 59 g           |
| Normenbezug              | DIN EN 62561-4 |
| Verpackungseinheit       | 100 Stück      |