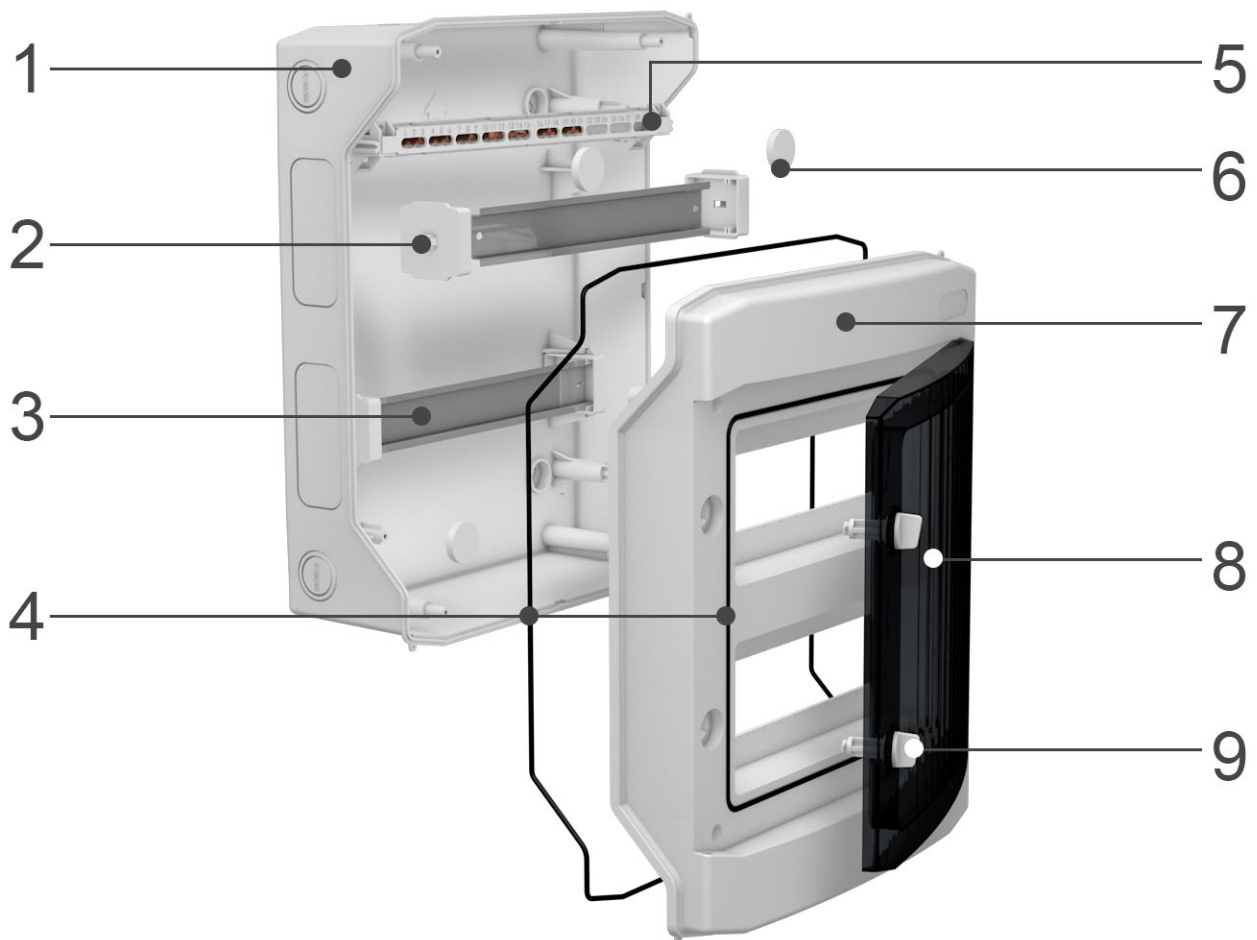


# Razvodne kutije IP65 nazidne

Predstavljamo vam model nazidnih razvodnih kutija za automatske osigurače serije D, u IP65 zaštiti, pogodne za unutrašnju i spoljašnju montažu. Primjenjuju se na mestima gde je potrebna zaštita od kiše, vlage, vode, zatim prašine i svuda gde postoji velika razlika u temperaturi i gde se zbog toga stvara kondenzovana vlaga. To su podrumi, garaže, zatvoreni bazeni, otvoreni bazeni i kupališta, industrijska postrojenja, fotonaponska postrojenja i bilo koji otvoren prostor.



- 1 Kućište
- 2 Podesivi nosači DIN šine
- 3 DIN šina
- 4 Zaptivka radi očuvanja IP65 zaštite
- 5 Izolovana klema
- 6 Poklopac radi očuvanja IP65 zaštite
- 7 Prednja maska
- 8 Vrata
- 9 Bravice

Materijal kućišta: ASA , boja: RAL 7035  
Test užarenom žicom: 650°C  
Materijal vrata: Polikarbonat, boja: providna  
Nosac klema: Samogasivi material  
Test užarenom žicom: 960°C  
Temperatura: -25°C / +60°C  
Nazivni napon: AC 400V / DC 1000V  
Prema standardu: IEC 60670 / IEC 60228  
UV stabilnost: Da  
Bez halogena: Da

# Prednosti serije D

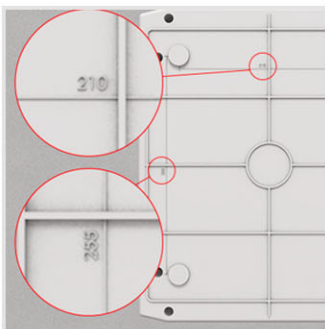
Razvodne kutije su kompletno opremljene svim potrebnim delovima za montažu. Praktičan dizajn omogućava smanjenje troškova i vremena instalacije. Napravljene od ASA (Acrylonitrile styrene acrylate) materijala koji obezbeđuje 100% UV stabilnost i kao izložen suncu ne menja boju i sastav.



Dovoljna dubina kutije za smeštaj svih modularnih uređaja zahvaljujući mogućnosti montaže DIN šine na dva različita nivoa



Visoka sigurnost - mogućnost korišćenja bravice sa ključem



Dimenzije razmaka između rupa za montažu utisnute na telu kutije radi lakše i preciznije montaže



Brza zamena načina otvaranja vrata, levo ili desno bez upotrebe alata



Plastični čep za šrafove, radi održanja IP65 zaštite



Gumene kablovske uvednice obezbeđuju sigurno i brzo provlačenje provodnika. Štede 50% vremena potrebnog za provlačenje kabla. Znatno jeftinije u odnosu na standardne plastične kablovske uvednice



Zaštita od krađe električne energije, maska se može blombirati



Poboljšani pristup kablovima, lakša instalacija (zbog zakrivljenog dizajna)

# Proizvodi serije **D**



## N 4 D

Tip: <b>IP 65 □ In 63A</b>	Dimenzije: <b>201 x 128 x 120</b>	Broj modula: <b>4</b>	Broj PE, N kleva: <b>2 x 4</b>	Pde [W] <b>10</b>
-------------------------------	--------------------------------------	--------------------------	-----------------------------------	----------------------



## N 8 D

Tip: <b>IP 65 □ In 63A</b>	Dimenzije: <b>201 x 202 x 120</b>	Broj modula: <b>8</b>	Broj PE, N kleva: <b>2 x 8</b>	Pde [W] <b>13</b>
-------------------------------	--------------------------------------	--------------------------	-----------------------------------	----------------------



## N 12 D

Tip: <b>IP 65 □ In 63A</b>	Dimenzije: <b>259 x 319 x 144</b>	Broj modula: <b>12</b>	Broj PE, N kleva: <b>2 x 10</b>	Pde [W] <b>16</b>
-------------------------------	--------------------------------------	---------------------------	------------------------------------	----------------------



## N 24 D

Tip: <b>IP 65 □ In 63A</b>	Dimenzije: <b>384 x 319 x 144</b>	Broj modula: <b>24</b>	Broj PE, N kleva: <b>2 x 13</b>	Pde [W] <b>24</b>
-------------------------------	--------------------------------------	---------------------------	------------------------------------	----------------------



## N 36 D

Tip: <b>IP 65 □ In 63A</b>	Dimenzije: <b>534 x 319 x 144</b>	Broj modula: <b>36</b>	Broj PE, N kleva: <b>2 x 15</b>	Pde [W] <b>26</b>
-------------------------------	--------------------------------------	---------------------------	------------------------------------	----------------------



## N 48 D

Tip: <b>IP 65 □ In 63A</b>	Dimenzije: <b>664 x 319 x 141</b>	Broj modula: <b>48</b>	Broj PE, N kleva: <b>2 x 20</b>	Pde [W] <b>35</b>
-------------------------------	--------------------------------------	---------------------------	------------------------------------	----------------------

# Oprema



**POKLOPAC PRAZNOG PROSTORA / PP**

*\*standardna oprema*



**IZOLOVANA KLEMA, STANDARDNA**

*\*standardna oprema*



**IZOLOVANA KLEMA, DUPLA**

*\*dodatna oprema*



**IZOLOVANA KLEMA, AUSTRALIJSKI STANDARD**

*\*dodatna oprema*



**BRAVICA SA KLJUČEM, SERIJA D**

*\*dodatna oprema*



**GUMENE UVODNICE**

*\*dodatna oprema*